

# GODETS MÉTALLIQUES

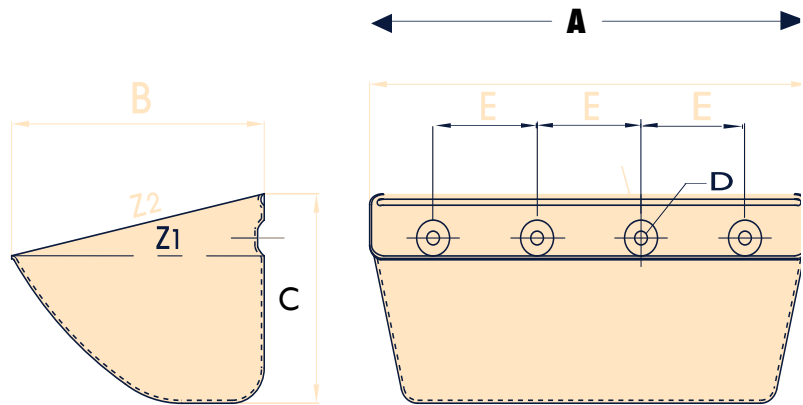
## JET

Fabrication acier embouti Acier

Acier Inox - Alu

\* Perçage différent sur demande

Céréales, produits légers, pellets,  
produits collants, produits industriels



N°	A mm	B mm	C mm	TROUS <i>Holes - Orificios - Löcher</i>			CAPACITE <i>Capacity - Capacidad Kapazität</i>		GODETS <i>Buckets Cangilones Becher /mtr</i>	POIDS - Weight - Peso - Gewicht Kg						
				Nbr	D mm	E mm	Z2 (ℓ)	Z1 (ℓ)		1,0 mm	1,2 mm	1,5 mm	2,0 mm	2,5 mm	3,0 mm	4,0 mm
JET 08-080	85	80	58	2	8	43	0,21	0,18	15	0,11						
JET 10-090	105	92	70	2	8	50	0,38	0,26	14	0,15						
JET 12-100	125	103	80	2	8,5	67	0,62	0,45	10,3		0,27					
JET 13-120	138	125	90	2	8,5	70	0,77	0,65	10,3			0,40				
JET 14-120	146	120	90	2	8,5	70	0,87	0,71	10,50			0,40				
JET 15-140	154	140	108	2	9	70	1,25	0,95	8,5			0,54				
JET 18-140	188	141	110	2	9	100	1,65	1,26	8,5			0,65				
JET 20-140	207	142	110	2	9	100	1,79	1,37	8,5			0,73				
JET 22-140	227	142	110	2	9	120	2,00	1,58	8,5			0,77				
JET 23-140	237	142	110	2	9	120	2,08	1,60	8,5			0,81				
JET 20-160	205	169	132	2	11	100	2,60	2,03	7				1,18			
JET 23-160	235	169	132	2	11	120	3,00	2,40	7				1,33			
JET 24-160	245	169	132	2	11	140	3,18	2,46	7				1,41			
JET 26-160	265	169	132	3	11	80	3,50	2,80	7				1,50			
JET 28-160	285	169	132	3	11	80	3,76	2,95	7				1,59			
JET 30-160	310	176	128	3	11	100	4,00	3,00	7				1,65			
JET 33-160	339	176	128	3	11	110	4,32	3,17	7				1,79			
JET 35-160	356	176	128	3	11	120	4,53	3,47	7				1,87			
JET 37-160	375	176	128	4	11	90	4,85	3,55	7				1,91			
JET 20-180	209	188	147	2	11	110	3,15	2,40	6,5				1,24			
JET 24-180	249	188	147	2	11	140	3,90	2,98	6,5				1,53			
JET 26-180	269	188	147	3	11	80	4,30	3,32	6,5				1,57			
JET 28-180	289	188	147	3	11	80	4,60	3,60	6,5				1,71			
JET 30-180	309	188	147	3	11	100	5,00	3,90	6,5				1,80			
JET 33-180	339	188	147	3	11	110	5,55	4,32	6,5				1,94			
JET 35-180	359	188	147	3	11	120	5,90	4,60	6,5				2,05			
JET 37-180	379	188	147	4	11	90	6,30	4,90	6,5					2,73		
JET 25-215	255	216	162	3	11	80	5,20	4,00	5,5				1,90			
JET 28-215	285	216	162	3	11	80	5,90	4,65	5,5				2,09			
JET 30-215	312	216	162	3	11	100	6,70	5,20	5,5				2,24			
JET 33-215	340	220	162	3	11	110	7,20	5,65	5,5					2,35		
JET 35-215	360	220	164	3	11	120	7,60	5,85	5,5					3,20		
JET 37-215	380	220	164	4	11	90	8,60	6,50	5,5					3,32		
JET 44-215	450	220	164	4	11	110	10,00	7,70	5,5					3,78		
JET 47-215	480	220	164	4	11	120	10,53	8,50	5,5					4,04		
JET 50-215	510	220	164	4	11	135	11,20	9,00	5,5					4,30		
JET 53-215	540	220	164	6	11	80	11,87	9,50	5,5					4,56		
JET 56-215	570	220	164	6	11	90	12,54	10,00	5,5					4,82		
JET 63-215	640	220	164	7	11	90	14,12	11,30	5,5					5,42		
JET 33-250	340	253	190	4	11	80	8,95	6,70	5						4,10	5,5
JET 35-250	360	253	190	4	11	80	9,50	7,30	5						4,35	5,80
JET 37-250	380	253	190	4	11	90	10,10	7,60	5						4,60	6,15
JET 42-250	430	253	190	5	11	80	11,50	8,70	5						5,25	7,00
JET 44-250	450	253	190	5	11	90	12,10	9,15	5						5,50	7,35
JET 47-250	480	253	190	5	11	90	13,00	9,75	5						5,80	7,75
JET 53-250	540	253	190	6	11	80	14,60	11,00	5						6,60	8,80
JET 56-250	570	253	190	6	11	90	15,35	11,60	5						6,95	9,30
JET 63-250	640	253	190	7	11	90	17,20	13,00	5						7,80	10,40